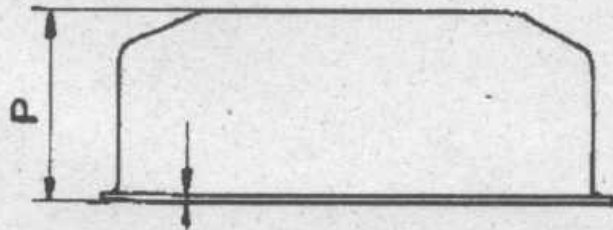
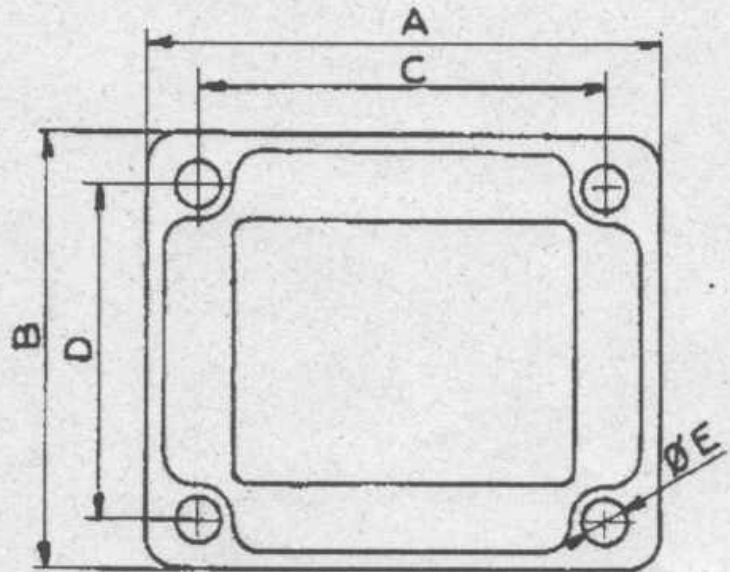


Schutzdeckel ohne Winkelstütze Ref. 29



Dicke: bis EI 84 = 0,8 mm, darüber 0,9 mm

Schutzdeckel für Transformatoren

Artikel-Nr.	Kerntyp	A	B	C	D	E	P
18120080	EI 80	60	50	50	40	4	24
18120066	EI 66	*					
18120075	EI 75	75	62,5	62,5	50	4,5	27
18120084	EI 84	84	70	70	56	5,5	35
18120096	EI 96	96	80	80	64	6	36
18120108	EI 108	108	90	90	72	6	38
18120120	EI 120	*					
18120126	EI 126	126	105	105	84	6,5	43
18120150	EI 150	150	125	125	100	9	50
18120180	EI 180	180	150	150	120	9	54